





FLOS

SMITHFIELD S
DESIGN BY JASPER MORRISON

ATTENZIONE!

La sicurezza dell'apparecchio é garantita solo rispettando queste istruzioni sia in fase di installazione che di impiego; é pertanto necessario conservarle.

AVVERTENZE:

- All'atto dell'installazione ed ogni volta che si interviene sull'apparecchio, assicurarsi che sia stata tolta la tensione di alimentazione;
- L'apparecchio non può essere in alcun modo modificato o manomesso, ogni modifica ne può compromettere la sicurezza rendendo lo stesso pericoloso. FLOS declina ogni responsabilità per i prodotti modificati.
- Per un funzionamento sicuro e corretto è necessario che questo apparecchio sia collegato ad un efficiente impianto di messa a terra.
- Il simbolo  riportato sull'apparecchio indica la sostituzione degli schermi di protezione danneggiati utilizzando esclusivamente ricambi originali FLOS.
- Il simbolo  riportato sull'apparecchio indica che il prodotto deve essere smaltito in modo differenziato dai rifiuti urbani.

DATI TECNICI

- **VERSIONE EUR HL:** Lampada incandescente ad alogeni MAX 230W attacco R7s tipo HDG.
- **VERSIONE EUR ECO:** Lampada a fluorescenza 3x24W attacco 2G11, tipo FSD.


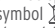
ISTRUZIONI PER LA PULIZIA DELL'APPARECCHIO

- Per la pulizia dell'apparecchio utilizzare esclusivamente un panno morbido eventualmente inumidito con acqua e sapone.
- **Attenzione:** non utilizzare alcool o solventi.

WARNING!

The safety of this fitting can only be guaranteed if these instructions are observed, during both installation and use. Please retain these instructions safety.

REMARKS:

- When installing and whenever acting on the appliance, ensure that the power supply has been switched off.
- The appliance may in no way be modified or tampered with, any modification may compromise safety causing the appliance to become dangerous. FLOS declines all responsibility for products that are modified.
- This appliance must be connected to an efficient grounding system in order to work safely and correctly.
- The  symbol on the appliance indicates the replacement of the damaged protective screens with original FLOS spares.
- The symbol  shown on the device indicates that the product must be thrown out in a different manner than with the urban trashes.

TECHNICAL DATA

- **EUR HL VERSION:** Incandescent halogen bulb MAX 230W R7s fitting HDG type.
- **EUR ECO VERSION:** Fluorescent light bulb 3x24W, 2G11 fitting, FSD type.
- **UL HL VERSION:** Incandescent halogen bulb MAX 200W R7s fitting T type.
- **UL ECO VERSION:** Fluorescent light bulb 3x24W, 2G11 fitting, CL-P type.

CLEANING INSTRUCTIONS

- Use only a soft cloth to clean the appliance, dampened with water and soap or mild cleanser if needed for resistant dirt.
- **Warning:** do not use alcohol or other solvents.

ACHTUNG!

Wir garantieren nur dann für die Sicherheit der Leuchte, wenn diese Anweisungen sowohl bei der Installation als auch beim Gebrauch genau beachtet werden. Es ist daher ratsam, sie aufzubewahren.

BEMERKUNGEN:

- Bei der Installation und bei Eingriffen an der Leuchte ist sicherzustellen, daß die Anlage vom Netz abgeschaltet ist;
- Der Apparat darf auf keinen Fall veraendert oder unerlaubt geöffnet werden, jede Veraenderung desselben kann die Sicherheit in Frage stellen und somit gefaehrlich werden.FLOS lehnt jede Verantwortung fuer unsachgemaess behandelte Produkte ab.
- Die Leuchte ist nur an eine ordnungsgemäß geerdete Elektroanlage anzuschließen.
- Das Symbol  auf der Leuchte weist auf den Austausch der beschädigten Schutzschirme hin, unverzüglich durch Originalersatzteile von FLOS ersetzt werden.
- Das auf dem Gerät wiedergegebene Symbol  zeigt an, dass das Produkt getrennt vom Stadtmüll entsorgt werden muss.

TECHNISCHE DATEN

- **AUSFÜHRUNG EUR HL:** Halogenleuchtstofflampe MAX 230W Anschluß R7s Typ HDG.
- **AUSFÜHRUNG EUR ECO:** Leuchtstofflampe 3x24W Anschluß 2G11 Typ FSD.

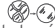

REINIGUNGSVORSCHRIFTEN

- Bei der Reinigung der Leuchte darf man ausschließlich weiche Tücher verwenden. Eventuell kann man diese mit Wasser und Seife oder mit einem neutralen Reinigungsmittel anfeuchten.
- **Achtung:** Weder Alkohol noch Lösungsmittel verwenden.

ATTENTION!

La sûreté de cet appareil est garantie uniquement si l'on respecte ces instructions soit en phase d'installation soit pendant l'utilisation; il faut donc les conserver.

NOTICES:

- Au moment de l'installation et chaque fois que l'on intervient sur l'appareil, s'assurer que la tension d'alimentation ait été coupée.
- L'appareil ne peut être modifié ou altéré de quelque manière que ce soit, toute modification peut compromettre la sécurité de celui-ci en le rendant dangereux. FLOS décline toute responsabilité pour les produits modifiés.
- Pour un fonctionnement sûr et correct, il est nécessaire que l'appareil soit relié à une installation efficace de mise à la terre.
- Le symbole  figurant sur l'appareil indique le remplacement des écrans de protection endommagés en utilisant exclusivement des pièces de rechange originales FLOS.
- Le symbole  montré sur l'appareil indique que le produit doit être éliminé d'une autre façon que celle avec les déchets urbains.

DONNEES TECHNIQUES

- **VERSION EUR HL:** Ampoule incandescente à halogènes MAX 230W branchement R7s type HDG.
- **VERSION EUR ECO:** Ampoule à fluorescence 3x24W fixation 2G11 type FSD.
- **VERSION UL HL:** Ampoule incandescente à halogènes MAX 200W branchement R7s type T.
- **VERSION UL ECO:** Ampoule à fluorescence 3x24W fixation 2G11 type CL-P.

INSTRUCTIONS POUR LE NETTOYAGE

- Pour le nettoyage de l'appareil utiliser exclusivement un chiffon doux, humecté si nécessaire, avec de l'eau et du savon ou avec un détergent neutre pour les salissures les plus tenaces.
- **Attention:** ne pas utiliser d'alcool ou solvants.

<ES> INSTRUCCIONES DE INSTALACIÓN Y DE USO

¡ATENCIÓN!


La seguridad del aparato sólo puede garantizarse con la condición de que se respeten las siguientes instrucciones, tanto en la fase de instalación como de uso, por lo cual se recomienda conservarlas.

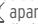
ADVERTENCIA:

- Para efectuar la instalación, y toda vez que se efectúe alguna operación en el aparato, asegurarse de haber cortado la corriente eléctrica.

- El aparato no puede ser en ningún caso modificado o forzado, cualquier modificación puede comprometer la seguridad haciéndolo peligroso. FLOS declina cualquier responsabilidad por los productos modificados.

- Para obtener un funcionamiento seguro y correcto es necesario que este aparato sea conectado a un eficiente sistema de tierra.

- El símbolo  marcado en el aparato indica la sustitución de las pantallas de protección dañadas utilizado exclusivamente piezas de recambio originales FLOS.

- El símbolo que  aparece en el aparato indica que el producto debe ser eliminado en modo diferenciado del resto de los desechos urbanos.

DATOS TÉCNICOS

- **VERSIÓN EUR HL:** Bombilla incand. alógena MÁX 230W casquillo R7s tipo HDG.

- **VERSIÓN EUR ECO:** Bombilla fluorescentes 3x24W conexión 2G11 tipo FSD.

- **VERSIÓN UL HL:** Bombilla incand. alógena MÁX 200W casquillo R7s tipo T.

- **VERSIÓN UL ECO:** Bombilla fluorescentes 3x24W conexión 2G11 tipo CL-P.

INSTRUCCIONES PARA LIMPIAR EL APARATO

- Para la limpieza del aparato, utilizar exclusivamente un paño suave. En caso de suciedad más resistente, humedecer el paño con agua y jabón o un detergente neutro.

- **Advertencia:** no emplear alcohol ni disolventes.

<PT> INSTRUÇÕES INSTALAÇÃO E USO

ATENÇÃO!


A segurança do aparelho é garantida somente se respeitarmos as instruções tanto na fase de instalação como na de uso; portanto é necessário conservar tais instruções.


ADVERTÊNCIA:

- Quando se instala e cada vez que se mexe no aparelho, ter a certeza que foi desligado da tensão de alimentação.

- De forma alguma o aparelho deve ser modificado ou alterado, toda e qualquer modificação pode comprometer a segurança tornando o aparelho perigoso. FLOS declina toda e qualquer responsabilidade pelos produtos modificados.

- Para um funcionamento seguro e correcto é necessário que este aparelho esteja ligado a uma eficiente instalação de ligação a terra.

- O símbolo  indicado no aparelho indica a substituição das barreiras de protecção danificadas utilizando exclusivamente peças de reposição originais FLOS.

- O símbolo  indicado no aparelho indica que o produto deve ser eliminado de forma diferenciada em relação ao lixo urbano.

DADOS TÉCNICOS

- **VERSÃO EUR HL:** Lâmpada incand. alógena MAX 230W ligação R7s tipo HDG.

- **VERSÃO EUR ECO:** Lâmpada fluorescente 3x24W ligação 2G11, tipo FSD.

INSTRUÇÕES PARA A LIMPEZA DO APARELHO

- Para limpeza do aparelho utilizar exclusivamente um tecido macio eventualmente úmido com água e sabão ou detergente neutro para a sujeira mais difícil.

- **Atenção:** não utilizar álcool ou solventes.

<RU> ИНСТРУКЦИИ ПО МОНТАЖУ И ПРИМЕНЕНИЮ

ВНИМАНИЕ!


Надёжность устройства гарантируется только при соблюдении данных инструкций, как в фазе монтажа, так и при применении, поэтому необходимо обеспечить их сохранность.


ПРЕДУПРЕЖДЕНИЯ:

- В момент установки и каждый раз при проведении работ с устройством, убедиться в снятии напряжения питания.

- Устройство не может изменяться или разбираться, любые изменения могут нарушить надёжность, делая его опасным. FLOS не несёт ответственность за изменённую продукцию.

- Для надёжного и правильного функционирования данного устройства необходимо обеспечить его подсоединение к эффективной системе заземления.

- Обозначение  приведённое на устройстве, указывает на замену повреждённых защитных экранов.

- Символ  приведённый на устройстве, указывает на то, что данная продукция должна быть переработана отдельно от городских отходов..

ТЕХНИЧЕСКИЕ ДАННЫЕ

- **ВЕРСИИ EUR HL:** Аллогенная лампочка накаливания макс.230Вт цоколь R7s типа HDG.

- **ВЕРСИИ EUR ECO:** Флуоресцентная лампочка 3x24Вт цоколь 2G11, типа FSD.

ИНСТРУКЦИИ ПО ОЧИСТКЕ УСТРОЙСТВА

Для очистки устройства использовать только мягкую тряпку, смоченную водой с мылом или нейтральным моющим средством для наиболее стойких загрязнений.

-**Внимание:** Не использовать спирт или другие растворители.

<J> 取り付けおよびご使用方法

警告


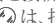
安全な器具の取り付けおよびご使用のために、取扱説明書に従って作業を行ってください。また、取扱説明書は必ず保管してください。

注意

-取り付け作業および取り外しや再取り付け時には、必ず電源を切ってください。

-危険ですので、器具を改造したり、部品を追加・変更して使用しないでください。改造した製品に対しては、FLOSは一切責任を負いません。

-安全に正しくご使用いただくため、必ず適切な接地システムに器具を接続してください。

-器具上の表示   は、損傷した保護スクリーンの取替えを表します。

技術的な仕様

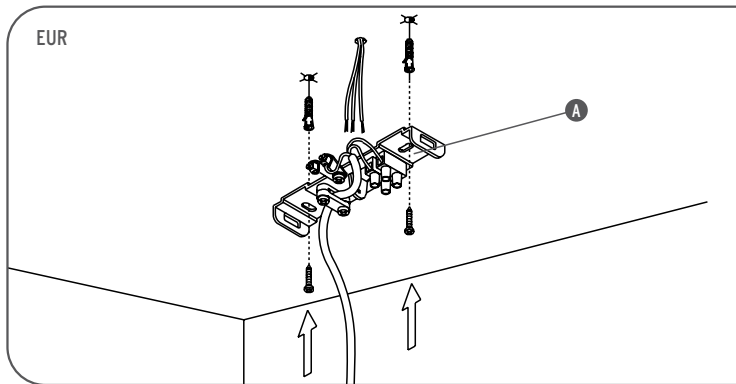
- **HL USA:** 白熱ハロゲン球 最大200W、口金 R7S、T タイプ。

- **ECO USA:** 電球型蛍光ランプ 3X24W、口金 2G11、PL-Cタイプ。

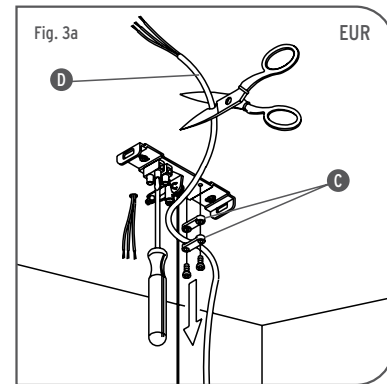
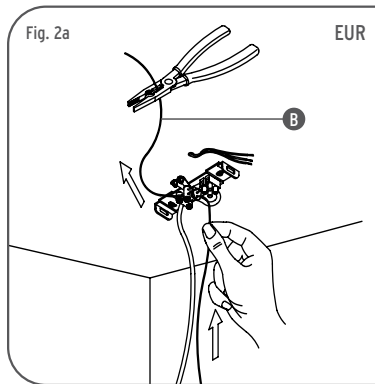
器具の清掃について

器具の清掃には、柔らかい布を使用してください。落ちにくい汚れは、柔らかい布を石鹸水または薄めた中性洗剤に浸し、十分に絞ってから拭き取ってください。**注意:** アルコールや溶剤などは使用しないでください。

Fig. 1a



- <IT> Fig.1a EUR Fissare l'attacco a muro (A) con gli appositi tasselli ad espansione. **NOTA BENE:** Scegliere i tasselli ad espansione idonei per la superficie destinata al montaggio.
- <GB> Fig.1a EUR Fix the wall fixture (A) with the appropriate expansion bolts. **NOTE:** Select and employ screw anchors which are suited to the surface where the appliance is to be installed.
- <DE> Abb.1a EUR Den Wandanschluß (A) mit den Spreizdübeln befestigen. **BEACHTEN SIE!** Die dehnbaren Einsatzstücke sind angemessen für die vorgesehene Oberfläche zur Montage auszuwählen.
- <FR> Fig.1a EUR Accrochez l'élément de fixation à la paroi (A) à l'aide des vis tamponnées spéciales. **NOTE:** Choisir les chevilles à expansion correctes pour la superficie destinée au montage.
- <ES> Fig.1a EUR Fijar el montaje de pared (A) con los correspondientes tacos de expansión. **NOTA IMPORTANTE:** Elegir los tacos de expansión idoneos para la superficie destinada al montaje.
- <PT> Fig.1a EUR Fixar a ligação a parede (A) com as apropriadas buchas de expansão. **OBSERVAR BEM:** escolher as buchas de expansão idóneas para a superfície destinada a montagem.
- <RUS> Рис.1а EUR Закрепить настенное крепление (А) посредством винтов и расширительных вставок. **ПРИМЕЧАНИЕ:** Выбирать расширительные вставки, соответствующие поверхности, предназначенной для монтажа.



- <IT> Fig.2a EUR Tagliare il cavo d' acciaio (B) all' altezza voluta. Fig.3a EUR Smontare il bloccacavo (C), scollegare il cavo di alimentazione(D) e tagliarlo all'altezza voluta.
- <GB> Fig.2a EUR Cut the steel cable (B) at the desired height. Fig.3a EUR Detach the cable-block (C), disconnect the feed cable (D) and cut it at the height desired.
- <DE> Abb.2a EUR Das Stahlkabel (B) an der Stelle abschneiden, die der gewünschten Höhe entspricht. Abb.3a EUR Die Kabelverschraubung (C) abmontieren. Das Netzkabel (D) lösen und in der gewünschten Höhe abschneiden.
- <FR> Fig.2a EUR Coupez le câble en acier (B) à la hauteur voulue. Fig.3a EUR Démontez le système de blocage du câble (C), débranchez le câble d'alimentation (D), coupez-le de façon à obtenir la hauteur voulue.
- <ES> Fig.2a EUR Cortar el cable de acero (B) a la altura deseada. Fig.3a EUR Desmontar la grapa de sujeción del cable (C), desconectar el cable de alimentación (D) y cortarlo a la altura deseada.
- <PT> Fig.2a EUR Cortar o cabo de aço (B) na altura desejada. Fig.3a EUR Desmontar o bloqueador do cabo (C), desligar o cabo eléctrico (D) e corta-lo na altura desejada.
- <RUS> Рис.2а EUR Обрезать стальной кабель (В) на желаемой высоте. Рис. 3А EUR Снять фиксатор кабеля (С), отсоединить токоподводящий кабель (D) и обрезать его на желаемой высоте.

Fig. 4a

EUR

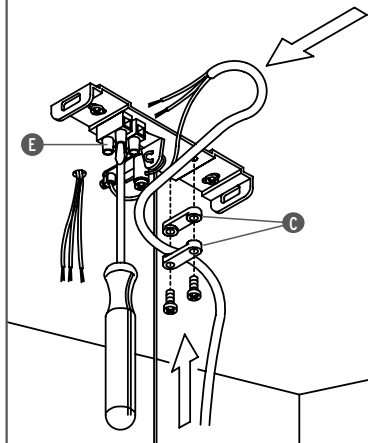
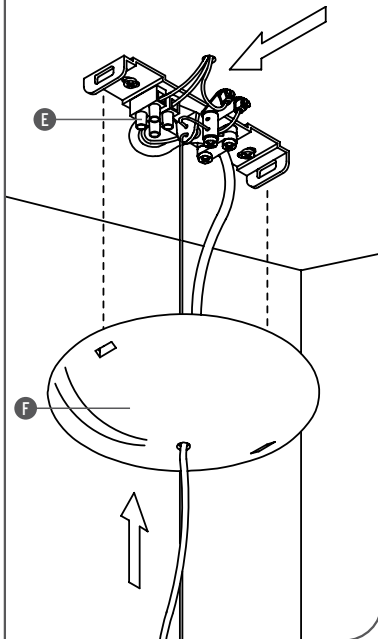


Fig. 5a

EUR



- <IT> Fig.4a EUR Montare il bloccacavo (C) ed effettuare il cablaggio elettrico alla morsettiere (E). Fig.5a EUR Collegare i cavi di alimentazione alla morsettiere (E) ed al morsetto di terra. Montare il rosone (F).
- <GB> Fig.4a EUR Mount the cable-block (C) and carry out the wiring to the terminal block (E). Fig.5a EUR Connect the power cable to the terminal block (E) and earthing. Mount the ceiling-rose (F).
- <DE> Abb.4a EUR Die Kabelverschraubung (C) wieder anmontieren, und die elektrischen Drahnte an der Klemmleiste (E) anschlieen. Abb.5a EUR Die Netzkabel an der Klemmleiste (E) und an der Erdklemme anschlieen. Dann die Rosette (F) anbringen.
- <FR> Fig.4a EUR Montez le systeme de blocage du cable (C) et realisez le cablage electrique a la barrette a bornes (E). Fig.5a EUR Connectez les cables d'alimentation a la barrette a bornes (E) et a la borne de mise a la terre. Montez la rosace (F).
- <ES> Fig.4a EUR Montar la grapa (C) y realizar la conexion electrica con la bornera (E). Fig.5a EUR Conectar los cables de alimentacion a la bornera (E) y al borne de tierra. Montar la roseta (F).
- <PT> Fig.4a EUR Montar o bloqueador de cabo (C) e efectuar a ligaoes electricas ao bornes (E). Fig.5a EUR Ligar os cabos de alimentaao aos bornes (E) e ao borne de terra. Montar a copinha (F).
- <RUS> Рис.4а EUR Монтировать фиксатор кабеля (С) и проложить электропроводку к клеммной колодке (Е). Рис.5а EUR Подсоединить токоподводящие кабели к клеммной колодке (Е), а также к заземляющему зажиму. Монтировать розетку (F).

USA

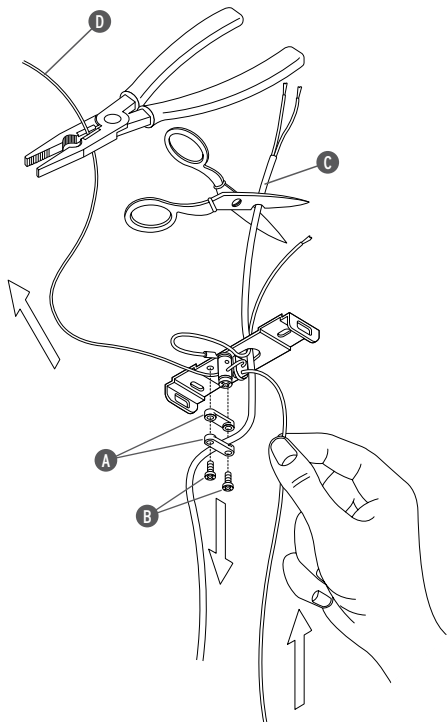


Fig. 1b

<EN> Fig.1b USA Remove the wire holder (A) by unscrewing the screws (B); cut the power supply wire (C) and the still cable (D) at the desired height.

<FR> Fig.1b USA Démontez le bloc-câble (A) en dévissant les vis (B); coupez le câble d'alimentation (C) et le câble en acier à la hauteur désirée.

<ES> Fig.1b USA Quite el soporte del cable (A) desatornillando los tornillos (B); corte el cable distribuidor de corriente (C) y el cable restante (D) a la altura deseada.

< J > 図.1b USA ねじ(B)を回して外しながらワイヤーホルダー(A)を取り外します。電源ワイヤー(C)を切ってケーブル(D)を必要な長さで切断します。

USA

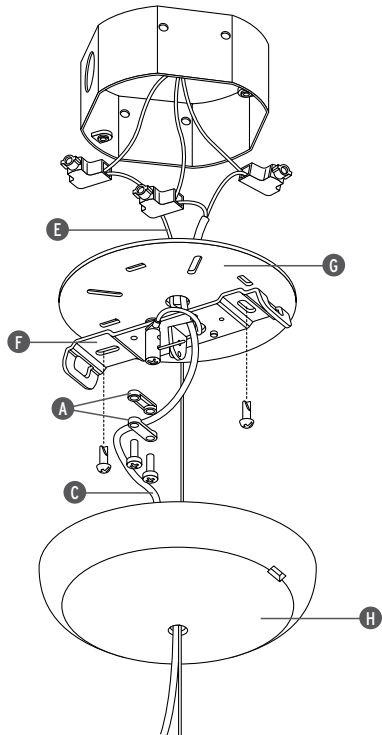


Fig. 2b

<EN> Fig.2b USA Secure the power supply wire (C) by replacing the wire holder (A); make all the electrical connection in the junction box, respecting the poles (Phase: black, Neutral: white, Earth: green (the white dashes indicate neutral), taking care to pass the power supply wire (C) and the earth wire (E) through the central hole of the fixing plate (F); fit the fixing plate (F) and the wall attachment (G) to the junction box with the screws provided; fit the rose (H).

<FR> Fig.2b USA Bloquer le câble d'alimentation (C) en remontant le bloc-câble (A); effectuer les connexions électriques dans la boîte de jonction, respectant les pôles (Phase: black, Neutral: white, Earth: green (the white dashes indicate neutral), en faisant attention à faire passer le câble d'alimentation (C) et le câble de terre (E) à travers le trou central du plat de fixation (F); fixer le plat de fixation (F) et l'attache murale (G) à la boîte de jonction avec les vis fournies; monter la rosace (H).

<ES> Fig.2b USA Sujete el cable distribuidor de corriente (C) pasándolo por el soporte del cable (A); haga toda la conexión eléctrica en la caja de conexión, respetar los polos (Fase: negro, Neutro: blanco, Tierra: verde (las rayas blancas indican el neutro), teniendo cuidado de pasar el cable distribuidor de corriente (C) y el cable de tierra (E) a través del orificio central del plato de fijación (F); fije el plato de fijación (F) y el accesorio de acoplamiento al muro (G) en la caja de conexión con los tornillos provistos; fije el rosetón (H).

<J> 図.2b USA ワイヤホルダー(A)を電源線(C)と取り換え、固定します。極(位相:黒、ニュートラル:白、アース:緑 (白のダッシュはニュートラルを指名します。))に注意しながら、固定板(F)の中央穴から電源線(C)とアース線(E)を通し、付属のネジ(2本)を使用し、固定板(F)と壁の締め具(G)をジャンクションボックスに固定します。

Fig. 6a

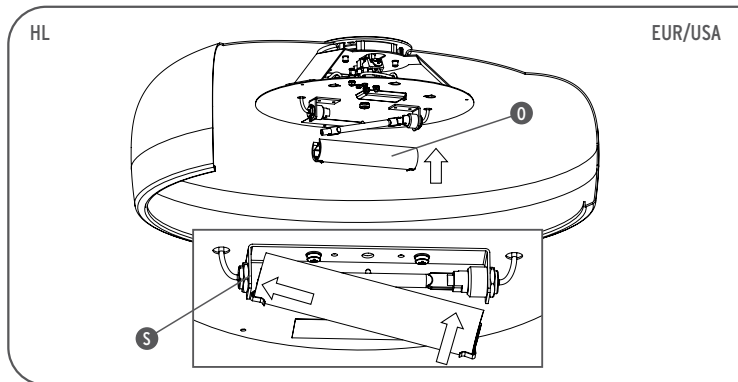
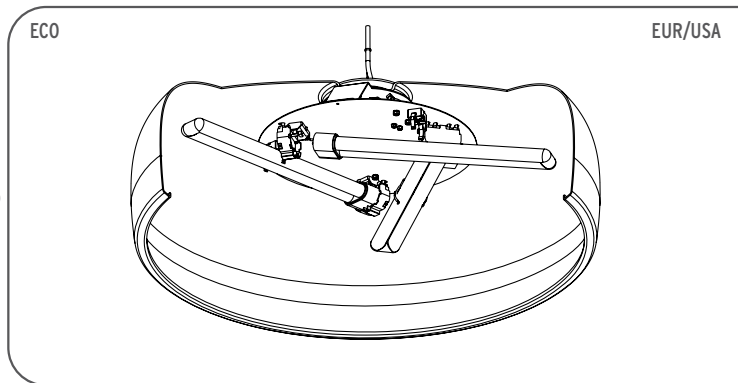


Fig. 6b



<IT> Fig.6a **VERSIONE HL:** Inserire la lampada nel portalampada, applicare il vetro di protezione in dotazione inserendone una estremità alla staffa (S) del porta lampada, una volta agganciato portarlo in posizione centrata rispetto alle due staffe. Fig.6b **VERSIONE ECO:** Inserire le lampade nei portalampade.

<GB> Fig.6a **VERSION HL:** Insert the lightbulb into the bulb holder, apply the protection glass provided by inserting one end into the bulb holder bracket (S), once it is attached take it to a central position between the two brackets. Fig.6b **VERSION ECO:** Insert the bulbs into the bulbholders.

<DE> Abb.6a **VERSION HL:** Lampe in die Lampenfassung einführen und mitgeliefertes Schutzglas anbringen, indem ein Ende in den Bügel (S) der Lampenfassung eingefügt wird; nach dem Einfügen ist es mit Bezug auf die beiden Bügel in eine zentrierte Position zu bringen. Abb.6b **VERSION ECO:** Lampen in die Lampenfassungen einführen.

<FR> Fig.6a **VERSION HL:** insérer l'ampoule dans la douille puis placer le verre de protection fourni avec le luminaire (O) en insérant une de ces extrémités dans l'étrier de la douille (S) puis, une fois inséré, le centrer par rapport aux deux étriers. Fig.6b **VERSION ECO:** Insérer l'ampoule dans la douille.

<ES> Fig.6a **VERSION HL:** alojar la bombilla en el portalámparas, colocar el cristal de protección (O) suministrado con el aparato introduciendo uno de sus extremos en el enganche (S) del portalámparas, una vez inserido, centrarlo con respecto a los dos enganches. Fig.6b **VERSION ECO:** Alojar las bombillas en el portalámparas

<PT> Fig.6a **VERSÃO HL:** Inserir a lâmpada no suporte, colocar o vidro de protecção que acompanha em dotação inserindo uma extremidade no grampo (S) do suporte, depois de enganchado coloca-lo em posição central em relação aos dois grampos. Fig.6b **VERSÃO ECO:** Colocar as lâmpadas nos porta-lâmpadas.

<RUS> Рис.6a **МОДЕЛЬ HL:** Вставить лампу в ламповый патрон, установить защитное стекло, предоставленное в принадлежностях, вставляя один конец в скобу (S) лампового патрона. После зацепления привести его в центральное положение по отношению к двум скобам. Рис.6b **МОДЕЛЬ ECO:** Вставить лампы в ламповые патроны.

<J> 図6A. **HL:** ランプを挿入し、備品の保護ガラスをランプ受けの端(S)にあわせながら挿入し、装着します。保護ガラスが両端に取ったら、中央にくるように位置を整えます。 図6B. **ECO:** バージョン: ランプをランプ受けに挿入します。

ECO USA

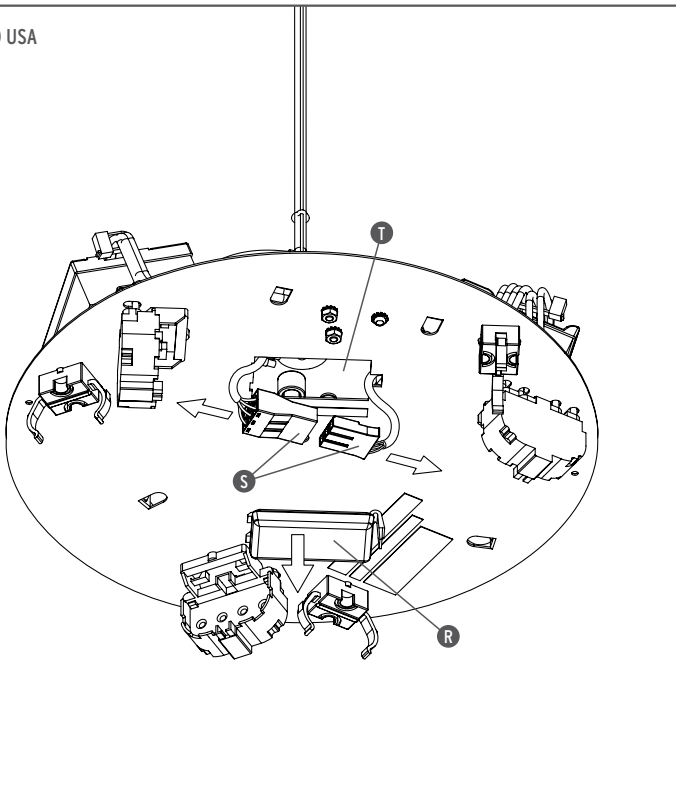


Fig. 7

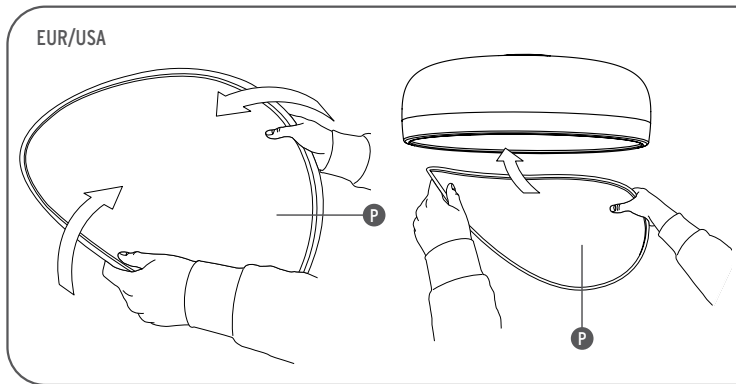
<GB> Fig.7 VERSION ECO USA - WARNING! Each time the apparatus must be handled in order to replace components (ballast, etc.), disconnect the live feed from the power pack proceeding as follows: remove the protection (R), pull out the connector (S) from the opening (T) and disconnect the male from the female; when the replacement has been done, reconnect the connector (S), reposition it inside the opening (T), then replace the protection (R).

<FR> Fig.7 VERSION ECO USA - AVERTISSEMENT! Chaque fois que l'on intervient sur l'appareil pour remplacer des composants (ballast, etc.), il faut couper l'alimentation électrique aux alimentateurs en procédant de la manière suivante: retirer la protection (R), extraire le connecteur (S) de l'ouverture (T) et débrancher la fiche mâle de la fiche femelle; une fois le remplacement effectué, rebrancher le connecteur (S), le remettre dans l'ouverture (T), et remonter alors la protection (R).

<ES> Fig.7 VERSIÓN ECO USA - ¡ADVERTENCIA! Cada vez que se interviene en el equipo para la sustitución de los componentes (balasto, etc.), es necesario desconectar la alimentación eléctrica de los alimentadores actuando tal y como se especifica a continuación: quitar la protección (R), extraer el conector (S) de la apertura (T) y desconectar el macho de la hembra. Una vez realizada la sustitución, volver a conectar el conector (S), volver a colocarlo en el interior de la apertura (T) y, por último, volver a montar la protección (R).

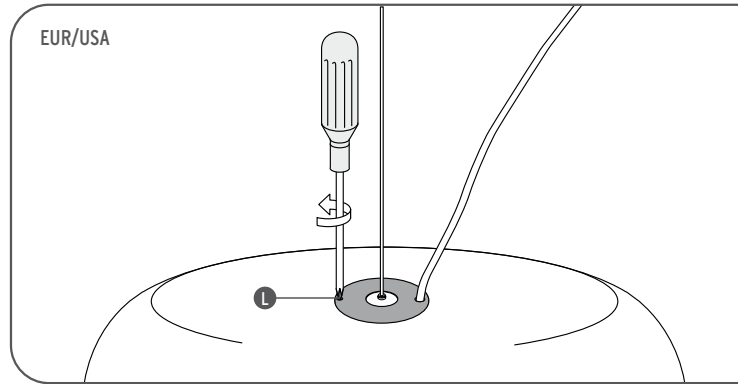
<J> 図7. ECO USAバージョン 警告! 器具構成部品の取り替え(脚荷等)の際は、以下の手順に従って電気プラグの接続を外す必要があります:保護(R)を外し、コネクター(S)を隙間(T)から取り出し、コネクターの差し込み部分をもう一方のコネクターから外します。部品交換終了後、コネクター(S)を再び接続し、コネクターを内部の溝(T)に配置し、保護(R)を取り付けます。

Fig. 8



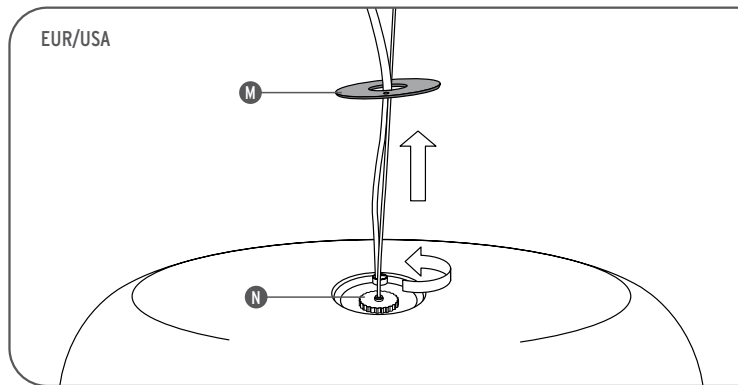
- <IT> Fig.8 Montare il diffusore in plastica (P) piegandolo leggermente ai lati per agevolarne l'introduzione nel corpo.
- <GB> Fig.8 Mount the plastic diffuser (P) bending it slightly on the sides to ease it into the body.
- <DE> Abb.8 Plastikschirm (P) montieren, indem er an den Seiten leicht geknickt wird, um die Einführung in den Körper zu erleichtern.
- <FR> Fig.8 Replacer le diffuseur en plastique (P) en le pliant légèrement sur les côtés pour permettre son introduction dans le corps de l'appareil.
- <ES> Fig.8 Montar el difusor de plástico (P) doblándolo levemente a los lados para permitir su introducción en el cuerpo del aparato.
- <PT> Fig.8 Montar o difusor de plástico (P) dobrando levemente os lados para facilitar a introdução no corpo.
- <RUS> Рис.8 Монтировать пластиковый диффузор (P), слегка загибая его с боковых сторон для облегчения ввода в корпус.
- <J> 図8. プラスチック製散光器(P)の側面を軽く折り曲げながら本体に取り付けます。

Fig. 9



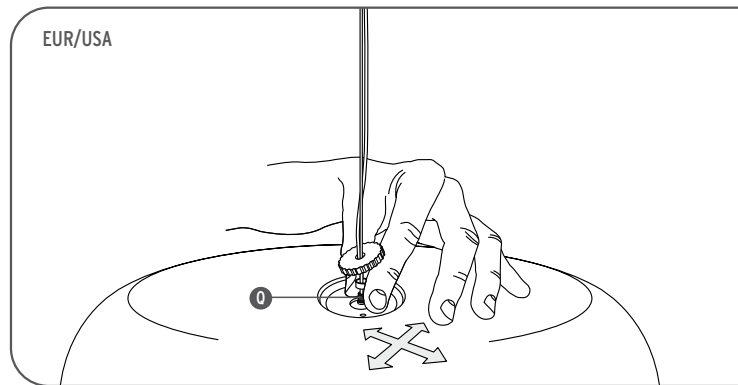
- <IT> Fig.9 Svitare la vite (L).
- <GB> Fig.9 Loosen the screw (L).
- <DE> Abb.9 Die Schraube (L) lösen.
- <FR> Fig.9 Dévisser la vis (L).
- <ES> Fig.9 Desatornille el tornillo (L).
- <PT> Fig.9 Desaparafusar os parafusos (L).
- <RUS> Рис.9 Отвинтить винт (L).
- <J> 図.9 ねじ(L)を外します。

Fig. 10



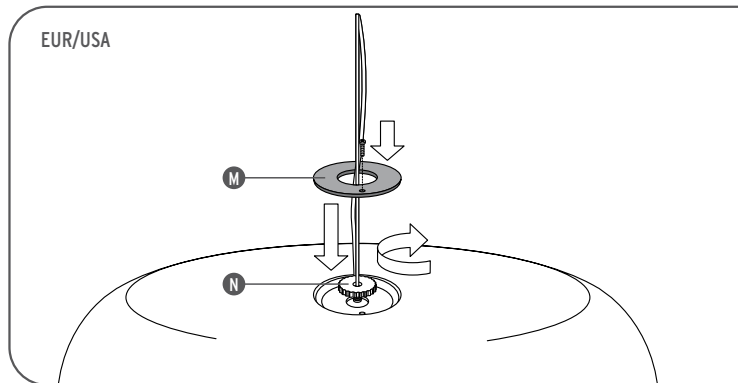
- <IT> Fig.10 Togliere la copertura (M) quindi svitare la ghiera (N).
- <GB> Fig.10 Remove the cover (M) then unscrew the ring nut (N).
- <DE> Abb.10 Die Abdeckung (M) abnehmen und dann die Nutmutter (N) aufschrauben.
- <FR> Fig.10 Couper la protection (M) et dévisser l'embout (N).
- <ES> Fig.10 Quite la cubierta (M) y entonces desenrosque la abrazadera (N).
- <PT> Fig.10 Retirar a cobertura (M) então desaparafusar a rosca (N).
- <RUS> Рис.10 Снять крышку (M), затем отвинтить зажимное кольцо (N).
- < J > 図.10 ヒカパー(M)を取り外し、リングナット(N)を回して外します。

Fig. 11



- <IT> Fig.11 Per effettuare la regolazione della planarità orizzontale dell'apparecchio agire sul perno (Q) come indicato in figura.
- <GB> Fig.11 To regulate the horizontal flatness of the apparatus adjust the pin (Q) as shown in the figure.
- <DE> Abb.11 Um die Einstellung der horizontalen Ausrichtungsebene des Apparates durchzuführen, benutzt man den Stift (Q), wie auf der Abbildung gezeigt wird.
- <FR> Fig.11 Pour régler la planarité horizontale de l'appareil, agir sur la cheville (Q) comme indiqué sur la figure.
- <ES> Fig.11 Para efectuar la regulación de la planeidad horizontal del aparato, actúe sobre el perno (Q) como se indica en la figura.
- <PT> Fig.11 Para efectuar a regulação da planicidade horizontal do aparelho mexer no pino (Q) como indicado in figura.
- <RUS> Рис.11 Для регулировки горизонтальной плоскости устройства воздействовать на штырь (Q) в соответствии с рисунком.
- < J > 図.11 図に示すようにピン(Q)を調整して、照明器具が水平になるよう調節します。

Fig. 12



- <IT> Fig.12 Riavvitare la ghiera (N) e rimontare la copertura (M).
- <GB> Fig.12 Tighten the ring nut (N) and reassemble the cover (M).
- <DE> Abb.12 Die Nutmutter (N) anschrauben und die Abdeckung (M) aufmontieren.
- <FR> Fig.12 Revisser l'embout (N) et remonter la protection (M).
- <ES> Fig.12 Enrosque de nuevo la abrazadera (N) y vuelva a montar la cubierta (M).
- <PT> Fig.12 Parafusar a rosca (N) e remontar a cobertura (M).
- <RUS> Рис.12 Вновь завинтить зажимное кольцо (N) и монтировать крышку (M).
- <J> 図.12 リングナット(N)をしっかりと締めて、カバー(M)を取り付けます。

