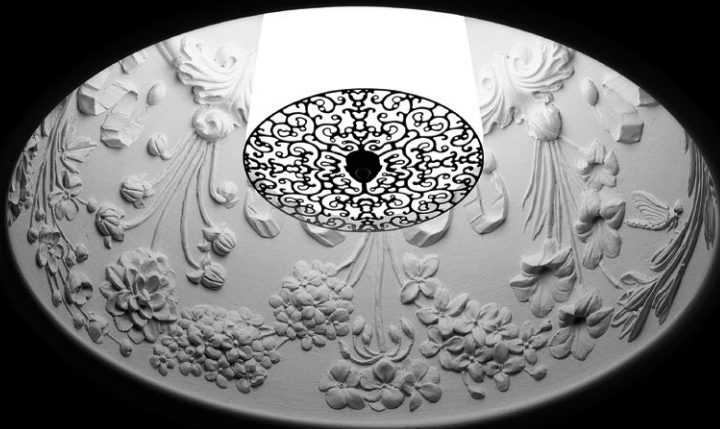


FLOS



**SKYGARDEN RECESSED**  
DESIGN BY MARCEL WANDERS

**ATTENZIONE!**


La sicurezza dell'apparecchio é garantita solo rispettando queste istruzioni sia in fase di installazione che di impiego; é pertanto necessario conservarle.



**AVVERTENZE:**


- All'atto dell'installazione ed ogni volta che si interviene sull'apparecchio, assicurarsi che sia stata tolta la tensione di alimentazione.

- L'apparecchio non può essere in alcun modo modificato o manomesso, ogni modifica ne può compromettere la sicurezza rendendo lo stesso pericoloso. FLOS declina ogni responsabilità per i prodotti modificati.

- Per la connessione all'alimentazione dell'apparecchio Utilizzare un cavo 2x (H03VV-F);

- Il simbolo  riportato sull'apparecchio indica la necessità di utilizzare lampade di tipo autoprotetto.

- Il simbolo  m  riportato sull'apparecchio indica la distanza minima alla quale va posto il soggetto da illuminare.

- Il simbolo  riportato sull'apparecchio indica che il prodotto deve essere smaltito in modo differenziato dai rifiuti urbani.

**DATI TECNICI:**

**SKYGARDEN RCS QT-12:** Lampada incandescente ad alogeni MAX 65W attacco Gy6,35 tipo HSGS/IB;

**SKYGARDEN RCS G9:** Lampada incandescente ad alogeni MAX 60W attacco G9 tipo HSGS;

**SKYGARDEN RCS HIT:** Sorgente luminosa a vapori di alogenuari metallici MINI MASTER COLOR 20W attacco PGJ5 tipo MC.

**ISTRUZIONI PER LA PULIZIA DELL'APPARECCHIO**

- Per la pulizia dell'apparecchio utilizzare esclusivamente un panno morbido eventualmente inumidito con acqua e sapone. **Attenzione:** non utilizzare alcool o solventi.

**WARNING!**


The safety of this fitting can only be guaranteed if these instructions are observed, during both installation and use. Please retain these instructions safety.



**REMARKS:**


- When installing and whenever acting on the appliance, ensure that the power supply has been switched off.

- The appliance may in no way be modified or tampered with, any modification may compromise safety causing the appliance to become dangerous. FLOS declines all responsibility for products that are modified.

- For connection to the power supply of the appliance use a cable 2x (H03VV-F);

- The symbol  marked on the appliance indicates the need to use self-protected bulbs.

- The symbol  m  marked on the appliance indicates the minimum distance at which the subject to be illuminated should be placed.

- The symbol  shown on the device indicates that the product must be thrown out in a different manner than with the urban trashes.

**TECHNICAL DATA:**

**SKYGARDEN RCS QT-12:** Incandescent halogen bulb MAX 65W , Gy6,35 attachment type HSGS/IB;

**SKYGARDEN RCS G9:** Incandescent halogen bulb MAX 60W , G9 attachment type HSGS;

**SKYGARDEN RCS HIT:** Light source produced by metallic halogen gases MINI MASTER COLOR 20W PGJ5 connection, MC type.

**CLEANING INSTRUCTIONS**

- Use only a soft cloth to clean the appliance, dampened with water and soap or mild cleanser if needed for resistant dirt. **Warning:** do not use alcohol or other solvents.

**ACHTUNG!**

Wir garantieren nur dann für die Sicherheit der Leuchte, wenn diese Anweisungen sowohl bei der Installation als auch beim Gebrauch genau beachtet werden. Es ist daher ratsam, sie aufzubewahren.

**BEMERKUNGEN:**

- Bei der Installation und bei Eingriffen an der Leuchte ist sicherzustellen, daß die Anlage vom Netz abgeschaltet ist.

- Der Apparat darf auf keinen Fall veraendert oder unerlaubt geöffnet werden, jede Veraenderung desselben kann die Sicherheit in Frage stellen und somit gefaehrlich werden. FLOS lehnt jede Verantwortung fuer unsachge.maess behandelte Produkte ab.

- Für den Anschluss an die Speisung des Geräts ist ein Kabel 2x (H03VV-F) zu benutzen;

- Das auf der Leuchte wiedergegebene Symbol  zeigt an, dass Glühbirnen des selbstschützenden Typs zu benutzen sind.

- Das Symbol  m  auf der Leuchte gibt den erforderlichen Mindestabstand zum beleuchteten Gegenstand an.

- Das auf dem Gerät wiedergegebene Symbol  zeigt an, dass das Produkt getrennt vom Stadtmüll entsorgt werden muss.

**TECHNISCHE DATEN:**

**SKYGARDEN RCS QT-12:** Halogen-Glühlampe MAX 65W, Fassung Gy6,35, typ HSGS/IB.

**SKYGARDEN RCS G9:** Halogen-Glühlampe MAX 60W, Fassung G9, typ HSGS.

**SKYGARDEN RCS HIT:** Lichtquelle aus metallischem Halogeniddampf MINI MASTER COLOR 20W Anschluss PGJ5 Typ MC.

**REINIGUNGSVORSCHRIFTEN**

- Bei der Reinigung der Leuchte darf man ausschließlich weiche Tücher verwenden. Eventuell kann man diese mit Wasser und Seife oder mit einem neutralen Reinigungsmittel anfeuchten. **Achtung:** Weder Alkohol noch Lösungsmittel verwenden.

**ATTENTION!**


La sûreté de cet appareil est garantie uniquement si l'on respecte ces instructions soit en phase d'installation soit pendant l'utilisation; il faut donc les conserver.

**NOTICES:**


- Au moment de l'installation et chaque fois que l'on intervient sur l'appareil, s'assurer que la tension d'alimentation ait été coupée.

- L'appareil ne peut être modifié ou altéré de quelque manière que ce soit, toute modification peut compromettre la sécurité de celui-ci en le rendant dangereux. FLOS décline toute responsabilité pour les produits modifiés.

- Pour la connexion à l'alimentation de l'appareil, utiliser un câble 2x(H03VV-F);

- Le symbole  reporté sur l'appareil indique la nécessité d'utiliser des ampoules de type "auto-protégé".

- Le symbole  m  présent sur l'appareil indique la distance minimale à laquelle doit être placé le sujet à éclairer.

- Le symbole  reporté sur l'appareil indique que le produit doit être éliminé d'une autre façon que celle avec les déchets urbains.

**DONNEES TECHNIQUES:**

**SKYGARDEN RCS QT-12:** Ampoule incandescente à halogènes MAX 65W, douille Gy6,35, type HSGS/IB.

**SKYGARDEN RCS G9:** Ampoule incandescente à halogènes MAX 60W, douille G9, type HSGS.

**SKYGARDEN RCS HIT:** Source lumineuse à vapeurs d'halogènes métalliques MINI MASTER COLOR 20W fixation PGJ5 type MC.


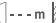

**ISTRUCTIONS POUR LE NETTOYAGE**

- Pour le nettoyage de l'appareil utiliser exclusivement un chiffon doux, humecté si nécessaire, avec de l'eau et du savon ou avec un détergent neutre pour les salissures les plus tenaces. **Attention:** ne pas utiliser d'alcool ou solvants.

**¡ATENCIÓN!**

La seguridad del aparato sólo puede garantizarse con la condición de que se respeten las siguientes instrucciones, tanto en la fase de instalación como de uso, por lo cual se recomienda conservarlas.

**ADVERTENCIA:**

- Para efectuar la instalación, y toda vez que se efectúe alguna operación en el aparato, asegurarse de haber cortado la corriente eléctrica.
- El aparato no puede ser en ningún caso modificado o forzado, cualquier modificación puede comprometer la seguridad haciéndolo peligroso. FLOS declina cualquier responsabilidad por los productos modificados.
- Para la conexión al equipo de alimentación del aparato utilizar un cable 2x (H03VV-F);
- El símbolo  marcado en el aparato indica la necesidad de utilizar bombillas de tipo autoprotegido.
- El símbolo  marcado en el aparato indica la distancia mínima a la que se debe colocar el objeto que se tiene que iluminar.
- El símbolo  marcado en el aparato indica que el producto debe ser eliminado en modo diferenciado del resto de los desechos urbanos.

**DATOS TÉCNICOS:**

**SKYGARDEN RCS QT-12:** Bombilla de incandescencia alógena max 65W conexión Gy6,35 tipo HSGS/IB.

**SKYGARDEN RCS G9:** Bombilla de incandescencia alógena max 60W conexión G9 tipo HSGS.

**SKYGARDEN RCS HIT:** Fuente luminosa a vapor de alógenos met-licos MINI MASTER COLOR 20W conexiÓn PGJ5 tipo MC.




**INSTRUCCIONES PARA LIMPIAR EL APARATO**

- Para la limpieza del aparato, utilizar exclusivamente un paño suave. En caso de suciedad más resistente, humedecer el paño con agua y jabón o un detergente neutro. **Advertencia:** no emplear alcohol ni disolventes.

**ATENÇÃO!**

A segurança do aparelho é garantida somente se respeitarmos as instruções tanto na fase de instalação como na de uso; portanto é necessário conservar tais instruções.

**ADVERTÊNCIA:**

- Quando se instala e cada vez que se mexe no aparelho, ter a certeza que foi desligado da tensão de alimentação.
- De forma alguma o aparelho deve ser modificado ou alterado, toda e qualquer modificação pode comprometer a segurança tornando o aparelho perigoso. FLOS declina toda e qualquer responsabilidade pelos produtos modificados.
- Para a conexão à alimentação do aparelho utilizar um cabo 2x (H03VV-F);
- O símbolo  indicado no aparelho indica a necessidade de utilizar lâmpadas com blindagem externa.
- O símbolo  colocado no aparelho indica a distância mínima onde se colocar o objeto a ser iluminado.
- O símbolo  indicado no aparelho indica que o produto deve ser eliminado de forma diferenciada em relação ao lixo urbano.

**DADOS TÉCNICOS:**

**SKYGARDEN RCS QT-12:** Lâmpada incandescente alógena MAX 65W ligação Gy6,35 tipo HSGS/IB.

**SKYGARDEN RCS G9:** Lâmpada incandescente alógena MAX 60W ligação G9 tipo HSGS.

**SKYGARDEN RCS HIT:** Fonte luminosa de vapores de alógenos metálicos MINI MASTER COLOR 20W ligação PGJ5 tipo MC.


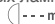

**ISTRUÇÕES PARA A LIMPEZA DO APARELHO**

- Para limpeza do aparelho utilizar exclusivamente um tecido macio eventualmente úmido com água e sabão ou detergente neutro para a sujeira mais difícil. **Atenção:** não utilizar álcool ou solventes.

**ВНИМАНИЕ!**

Надёжность устройства гарантируется только при соблюдении данных инструкций, как в фазе монтажа, так и при применении, поэтому необходимо обеспечить их сохранность.

**ПРЕДУПРЕЖДЕНИЯ:**

- В момент установки и каждый раз при проведении работ с устройством, убедиться в снятии напряжения питания.
- Устройство не может изменяться или разбираться, любые изменения могут нарушить надёжность, делая его опасным. FLOS не несёт ответственность за измененную продукцию.
- Для подсоединения устройства к источнику питания использовать кабель 2x (H03VV-F).
- Обозначение  приведённое на устройстве, указывает на необходимость использования самозащищаемых лампочек.
- Обозначение  приведённое на устройстве, указывает минимальное расстояние, на котором должен располагаться освещаемый объект.
- Символ  приведённый на устройстве, указывает на то, что данная продукция должна быть переработана отдельно от городских отходов.

**ТЕХНИЧЕСКИЕ ДАННЫЕ:**

**SKYGARDEN RCS QT-12:** Аллогенная лампочка накаливания макс.65Вт цоколь Gy6,35 тип HSGS/IB.

**SKYGARDEN RCS G9:** Аллогенная лампочка накаливания макс.60Вт цоколь G9 тип HSGS.

**SKYGARDEN RCS HIT:** Источник света на парах металлических галогенидов MINI MASTER COLOR 20W цоколь PGJ5 типа MC.

**ИНСТРУКЦИИ ПО ОЧИСТКЕ УСТРОЙСТВА**

Для очистки устройства использовать только мягкую тряпку, смоченную водой с мылом или нейтральным моющим средством для наиболее стойких загрязнений. - **Внимание:** Не использовать спирт или другие растворители.

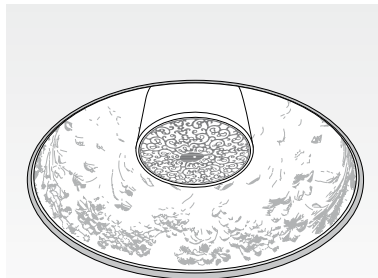
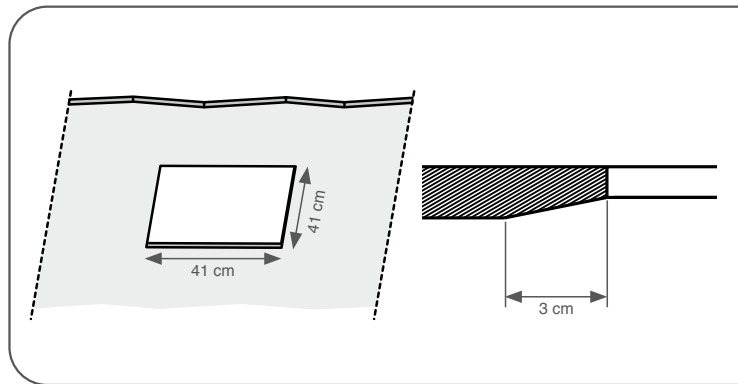
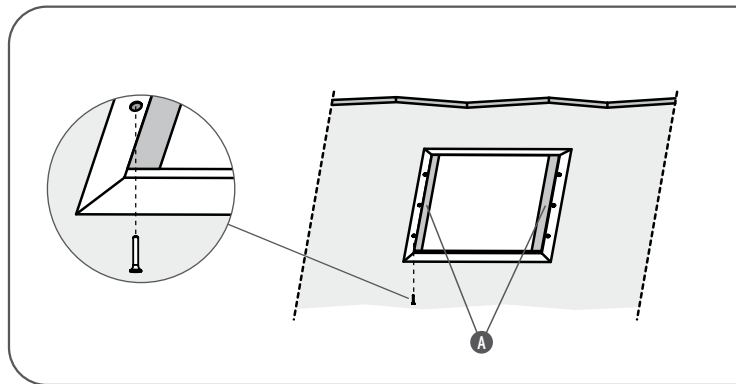


Fig. 1



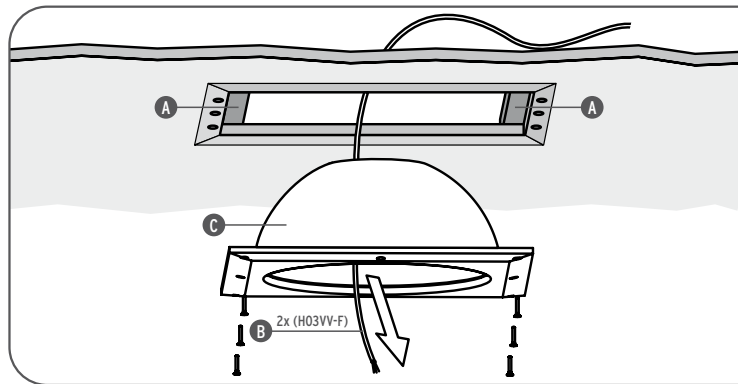
- <IT> Fig.1 Predisporre nel controsoffitto un foro quadrato di 410 x 410 mm. **NOTA BENE:** predisporre il foro con un bordo smussato con dimensioni come indicato in figura.
- <GB> Fig.1 Cut out a square hole in the false ceiling, 410 x 410 mm. **NOTE:** Cut the hole and smooth the edge with the dimensions shown in the figure.
- <DE> Abb.1 In die Zwischendecke eine viereckige Öffnung von 410 x 410 mm ausführen. **ZU BEACHTEN:** Die Öffnung wie in der Abbildung gezeigt mit einer abgeschrägten Kante vorbereiten.
- <FR> Fig.1 Faire un percement carré de 410 x 410 mm dans le faux-plafond. **NOTA BENE:** prévoir le trou avec un bord biseauté selon les dimensions indiquées sur le schéma.
- <ES> Fig.1 Preparar en el falso techo un agujero cuadrado de 410 x 410 mm. **NOTA IMPORTANTE:** preparar el agujero con un borde biselado con las dimensiones como se indica en la figura.
- <PT> Fig.1 Fazer no controtecto um furo quadrado de 410 x 410 mm. **OBSERVAR BEM:** Fazer o furo com a borda chanfrada com as dimensões como indicado na figura.
- <RUS> Рис.1 Подготовить на подвесном потолке квадратное отверстие размером 410 x 410 мм. **ПРИМЕЧАНИЕ:** Отверстие должно быть со скошенным краем в соответствии с размерами, указанными на рисунке.

Fig. 2



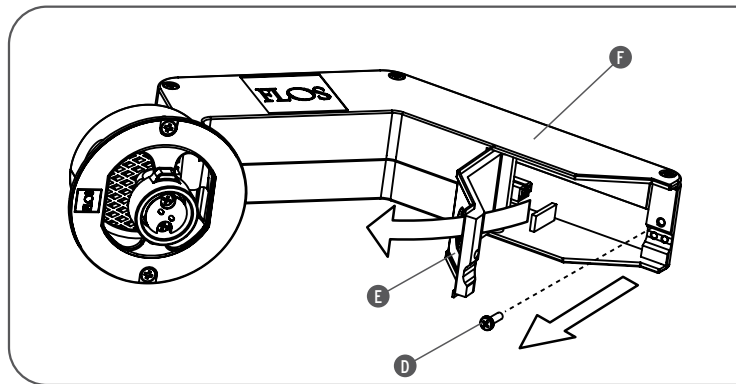
- <IT> Fig.2 Inserire le staffe (A) fornita in dotazione all'interno del foro, avendo cura di far sporgere le stesse di 30 mm nello spazio vuoto. Fissare le staffe alla struttura in cartongesso con le viti fornite in dotazione.
- <GB> Fig.2 Insert the enclosed brackets (A) inside the hole, remembering to allow these to project 30 mm into the empty space. Fix the brackets to the plasterboard structure with the screws supplied.
- <DE> Abb.2 Die mitgelieferten Bügel (A) in die Öffnung einfügen, wobei darauf zu achten ist, dass sie 30 mm in den freien Raum hineinragen. Bügel mit den mitgelieferten Schrauben an die Struktur aus Gipskarton befestigen.
- <FR> Fig.2 Insérer les étriers (A) fournis dans le colis à l'intérieur du percement, en ayant soin de les faire dépasser de 30 mm vers le vide. Fixer les étriers à la structure en Placoplatre à l'aide des vis fournies.
- <ES> Fig.2 Inserir los soportes (A), que se entregan con el producto, en el interior del agujero, haciendo sobresalir los mismos de 30 mm hacia el espacio vacío. Fijar los soportes a la estructura del falso techo con los tornillos suministrados con el producto.
- <PT> Fig.2 Inserir as guias (A) fornecidas em dotação dentro do furo, tendo o cuidado de deixar para fora as mesmas de 30mm no espaço vazio. Fixar as guias à estrutura em gesso cartonado com os parafusos em dotação.
- <RUS> Рис.2 Вставить скобы (A), предоставленные в принадлежности, в отверстие, обеспечивая их выступ на 30 мм в пустом пространстве. Закрепить скобы к структуре из гипсокартона посредством винтов, предоставленных в принадлежности.

Fig. 3



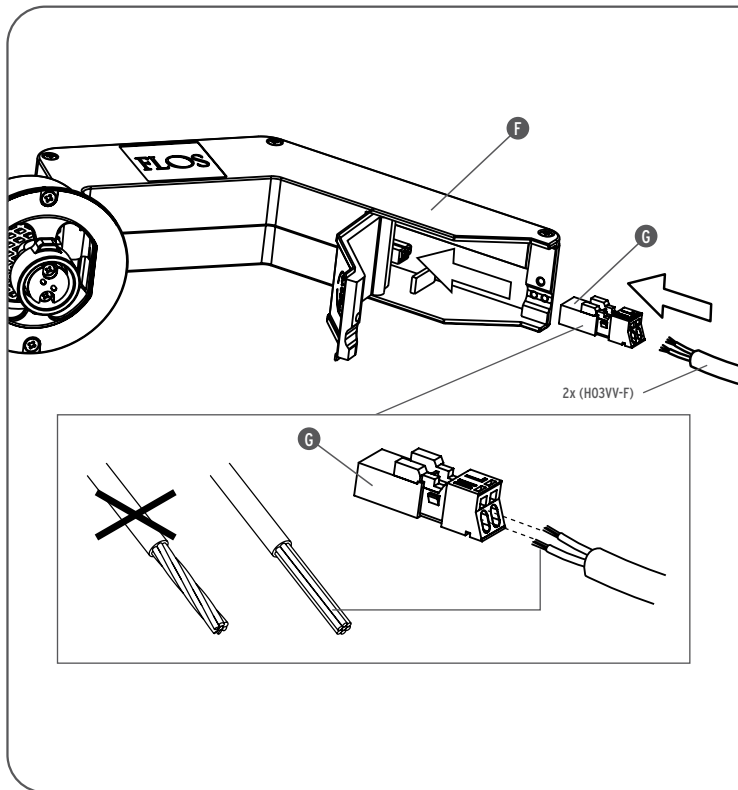
- <IT> Fig.3 Dopo aver fatto fuoruscire il cavo di alimentazione (B), fissare il corpo lampada (C) alle staffe (A), con le viti fornite in dotazione.
- <GB> Fig.3 After having passed through the power cable (B), Fix the lamp body (C) to the brackets (A), using the screws supplied.
- <DE> Abb.3 Nachdem das Speisekabel (B) herausgeführt worden ist, ist der Lampenkörper (C) mit den mitgelieferten Schrauben an die Bügel (A) zu befestigen.
- <FR> Fig.3 Après avoir fait traverser le câble d'alimentation (B), fixer le corps de la lampe (C) aux étriers (A) avec les vis fournies.
- <ES> Fig.3 Después de haber pasado el cable (B), fijar el cuerpo de la lámpara (C) a los soportes (A), con los tornillos suministrados con el producto.
- <PT> Fig.3 Depois de passar o cabo de alimentação (B), fixar o corpo da lâmpada (C) as guias (A) com os parafusos fornecidos em dotação.
- <RUS> Рис.3 После выхода силового кабеля (B) Закрепить корпус лампы (C) к скобам (A) посредством винтов, предоставленных в принадлежности.

Fig. 4



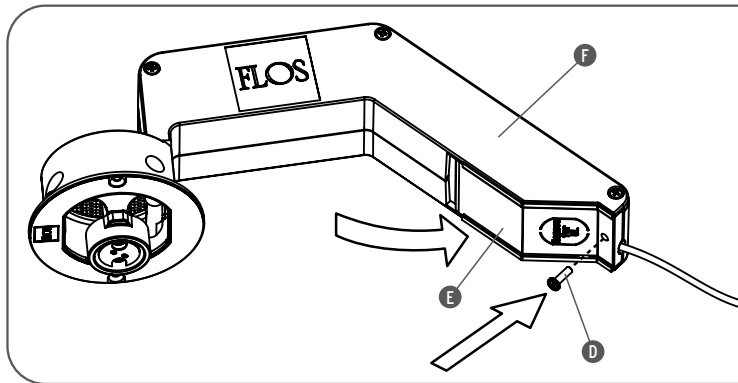
- <IT> Fig.4 Svitare la vite (D) e aprire lo sportello (E) della maniglia (F).
- <GB> Fig.4 Loosen the screw (D) and open the hatch (E) on the handle (F).
- <DE> Abb.4 Schraube (D) aufschrauben und die Klappe (E) des Griffs (F) öffnen.
- <FR> Fig.4 Dévisser les vis (D) et ouvrir le capot (E) de la poignée (F).
- <ES> Fig.4 Desatornillar el tornillo (D) y abrir la tapa (E) del tirador (F).
- <PT> Fig.4 Soltar os parafusos (D) e abrir a portinha (E) da manilha (F).
- <RUS> Рис.4 Завинтить винт (D) и открыть крышку (E) ручки (F).

Fig. 5



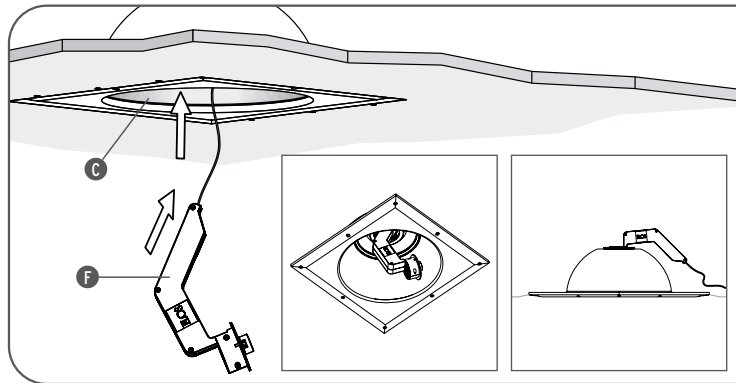
- <IT> Fig.5 Effettuare il cablaggio con la morsettiere (G) fornita in dotazione ed inserire nella maniglia (F) fino ad avvertire lo scatto di aggancio. **NOTA BENE:** per facilitare l'introduzione dei cavi di alimentazione nel connettore evitare di attorcigliarne i trefoli.
- <GB> Fig.5 Proceed with the connection of the terminal box (G) supplied with the package and then insert it inside the handle (F) until it snaps on. **NOTE:** to facilitate the introduction of the feed cables into the connector do not twist the strands.
- <DE> Abb.5 Verkabelung mit dem mitgelieferten Klemmbrett durchführen und bis zum Einschnappen in den Griff (F) einführen. **ZU BEACHTEN:** Um die Einführung der Versorgungskabel in den Verbinder zu vereinfachen, ist die Verschlingung der Einzelleiter zu vermeiden.
- <FR> Fig. 5 Effectuer le câblage avec la plaque à bornes (G) fournie et insérer dans la poignée (F) jusqu'à l'avertissement du déclic d'accrochage. **NOTE:** pour faciliter l'introduction des câbles d'alimentation dans la fiche, éviter d'entortiller les extrémités.
- <ES> Fig.5 Llevar a cabo el cableado con la caja de conexiones (G) suministrada e introducir en la manilla (F) hasta sentir el ruido de enganche. **NOTA IMPORTANTE:** para facilitar la introducción de los cables de alimentación en el conector evite retorcer los extremos.
- <PT> Fig.5 Efectuar as ligações com o painel de bornes (G) fornecido em dotação e inserir a manilha (F) até sentir o engate de acoplamento. **OBSERVAR BEM:** Para facilitar a introdução dos cabos de alimentação no conector, evitar de enrola-los.
- <RUS> Рис.5 Осуществить проводку с клеммной колодкой (G), предоставляемой в принадлежности, и вставить в ручку (F) до сцепления. **ПРИМЕЧАНИЕ:** для облегчения ввода кабелей питания в разъём не допускать скручивания стренг.

Fig. 6



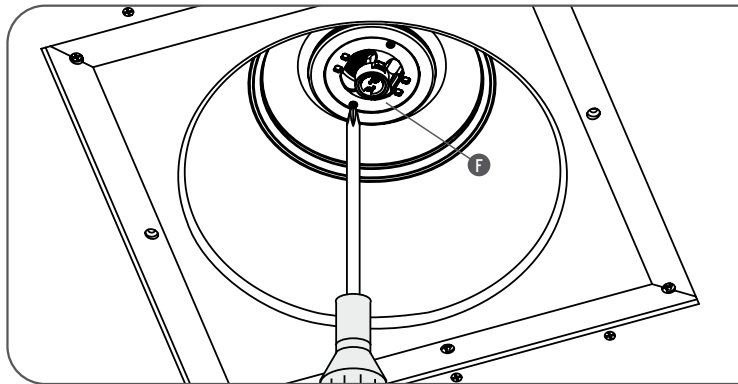
- <IT> Fig.6 Richiudere lo sportello (E) della maniglia (F) avendo cura di riavvitare la vite (D).
- <GB> Fig.6 Close the hatch (E) on the handle (F) and tighten the screw once again (D).
- <DE> Abb.6 Klappe (E) des Griffs (F) wieder schließen, wobei darauf zu achten ist, die Schraube (D) wieder anzuschrauben.
- <FR> Fig.6 Refermer le capot (E) de la poignée (F) en prenant soin de revisser les vis (D).
- <ES> Fig.6 Cerrar la tapa (E) del tirador (F) atornillando el tornillo (D) con cuidado.
- <PT> Fig.6 Fechar a porta (E) da manilha (F) tendo o cuidado de aparafusar novamente os parafusos (D).
- <RUS> Рис.6 Закрывать крышку (E) ручки (F), вновь завинчивая винт (D).

Fig. 7



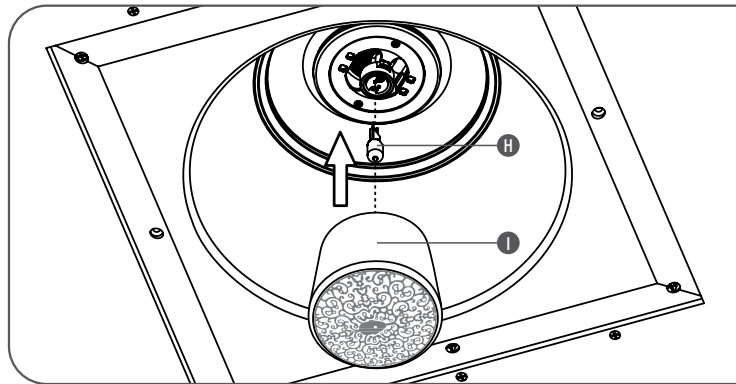
- <IT> Fig.7 Infilare la maniglia (F) nel corpo lampada (C), avendo cura di far passare inizialmente la parte posteriore e poi di farla ruotare fino al suo completo inserimento.
- <GB> Fig.7 Insert the handle (F) into the lamp body (C), make sure to insert the back part first and then turn until it is completely inserted.
- <DE> Abb.7 Griff (F) in den Lampenkörper (C) einfädeln, wobei darauf zu achten ist, zuerst den hinteren Teil einzuführen und diesen dann bis zur vollständigen Einfügung zu drehen.
- <FR> Fig.7 Enfiler la poignée (F) dans le corps de la lampe (C) en l'introduisant par l'arrière puis la retourner jusqu'à insertion complète.
- <ES> Fig.7 Meter el tirador (F) en el cuerpo de la lámpara (C), pasando en primer lugar la parte posterior y luego girándolo hasta que este completamente encajado.
- <PT> Fig.7 Enfiar a manilha (F) no corpo da lâmpada (C), tendo o cuidado de passar inicialmente a parte posterior e depois gira-la até a sua completa colocação.
- <RUS> Рис.7 Вставить ручку (F) в корпус лампы (C), пропуская сначала заднюю часть, а затем поворачивая её до полной установки.

Fig. 8



- <IT> Fig.8 Fissare la maniglia (F) con le viti fornite in dotazione.
- <GB> Fig.8 Fix the handle (F) by tightening the screws supplied.
- <DE> Abb.8 Griff (F) mit den mitgelieferten Schrauben befestigen.
- <FR> Fig.8 Fixer la poignée (F) à l'aide des vis fournies.
- <ES> Fig.8 Fijar el tirador (F) con los tornillos suministrados con el producto.
- <PT> Fig.8 Fixar a manilha (F) com os parafusos em dotação.
- <RUS> Рис.8 Закрепить ручку (F) посредством винтов, предоставленных в принадлежности.

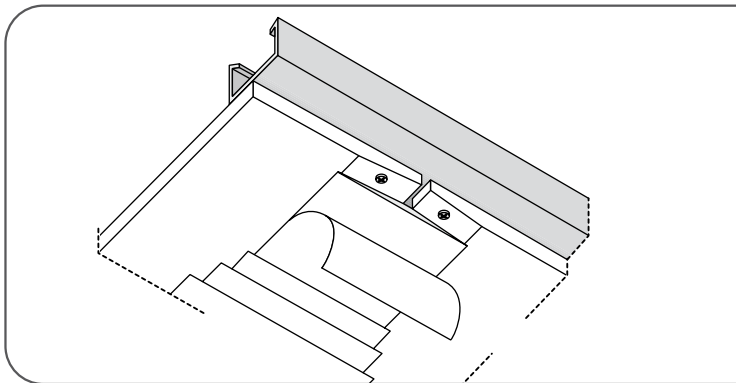
Fig. 9



- <IT> Fig.9 Posizionare la lampada (H) ed avvitare il diffusore (I).
- <GB> Fig.9 Position the lamp (H) and screw in the diffuser (I).
- <DE> Abb.9 Lampe (H) platzieren und Lichtschirm (I) anschrauben.
- <FR> Fig.9 Placer l'ampoule (H) puis visser le diffuseur (I).
- <ES> Fig.9 Posicionar la lámpara (H) y enrosca el difusor (I).
- <PT> Fig.9 Colocar a lâmpada (H) e aparafusar o difusor (I).
- <RUS> Рис.9 Позиционировать лампу (H) и привинтить диффузор (I).



Fig.10



&lt;IT&gt;

#### Fig.10 CONSIGLI PER IL TRATTAMENTO DELLA GIUNZIONE NELLA CONTROSOFFITTATURA IN CARTONGESSO

1) **Operazioni preliminari** - Verificare la planarità e il corretto accostamento delle parti; controllare che le teste delle viti siano correttamente posizionate; eliminare la polvere dalle superfici da trattare. 2) **Nastri per giunti** - L'esecuzione di giunti a regola d'arte è semplificata ed accelerata grazie all'utilizzo di: A) Nastro in carta microforata ad alta resistenza meccanica. B) Giunti con nastro di rinforzo (rete adesiva). In questo caso procedere come descritto: • Stendere lo stucco sul giunto con una spatola; • Applicare il nastro di rinforzo (rete adesiva); • Serrare il nastro eliminando nel contempo lo stucco in eccedenza; • Riempire completamente il giunto con la spatola; • Lasciare asciugare per il tempo necessario a seconda dello stucco utilizzato; • A presa o essiccamento avvenuti, rasare il giunto con la spatola, avendo cura di eliminare ogni irregolarità superficiale; • Una eventuale ulteriore rasatura è da valutare in funzione del rivestimento o finitura da applicare. 3) **Stuccatura delle viti** - Contemporaneamente al trattamento dei giunti, si realizzano due o tre strati di copertura delle teste delle viti, lasciando essiccare lo stucco dopo ogni strato.

&lt;GB&gt;

#### Fig.10 ADVICE FOR THE TREATMENT OF JOINTS IN THE PLASTERBOARD FALSE CEILING

1) **Preliminary operations** - Check the flatness and the correct juxtapositioning of the parts; check that the screw heads are positioned correctly; clean the dust from the surfaces to be treated. 2) **Tape for joints** - The correct execution of joints is made easier and faster thanks to the use of: A) Tape in micro-perforated paper with high

mechanical resistance. B) Joints with reinforcement tape (adhesive netting). In this case proceed as follows: • Spread the stucco onto the joint with a spatula; • Apply the reinforcement tape (adhesive netting); • Pull the tape tight and at the same time eliminate the excess stucco; • Completely fill the joint using a spatula; • Leave for the time required to dry, depending on the type of stucco used; • When it has taken or dried, scrape the joint with the spatula, eliminating all irregular surfaces; • Further smoothing is to be assessed depending on the cladding or finish to be applied. 3) **Stucco on screws** - At the same time when treating the joints, apply two or three layers of cover on the heads of the screws, allow the stucco to dry after each layer.

&lt;DE&gt;

#### Abb.10 EMPFEHLUNGEN FÜR DIE AUSFÜHRUNG DER FUGEN IN DER ZWISCHENDECKE AUS GIPSKARTON

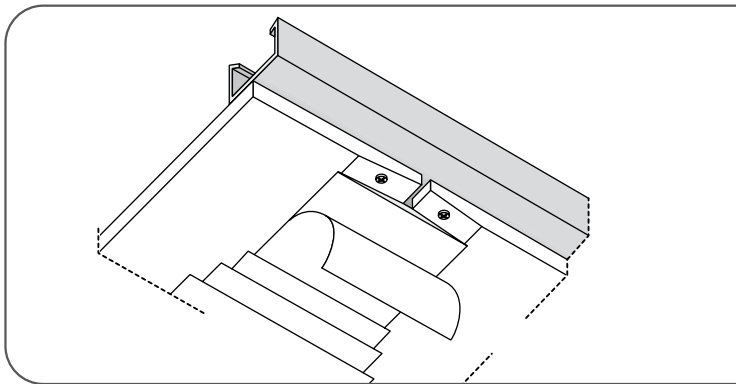
1) **Vorbereitung** - Ebenheit und die korrekte Annäherung der Teile prüfen; kontrollieren, dass die Köpfe der Schrauben richtig platziert sind; Staub von den zu behandelnden Flächen entfernen. 2) **Fugenstreifen** - Die kunstgerechte Durchführung der Fugen wird wie folgt vereinfacht und beschleunigt: A) Hochfeste Papierfugendeckstreifen. B) Fugen mit Befestigungsband (Klebenetz). In diesem Fall ist wie folgt vorzugehen: • Spachtelmasse mit einem Spachtel auftragen; • Befestigungsband (Klebenetz) anbringen; • Band fest andrücken und gleichzeitig die überflüssige Spachtelmasse entfernen; • Fuge vollkommen mit dem Spachtel füllen; • Je nach verwendeter Spachtelmasse trocknen lassen; • Nach erfolgter Erhärtung oder Trocknung ist die Fuge mit dem Spachtel zu glätten, wobei darauf zu achten ist, jede Unregelmäßigkeit der Oberfläche zu beseitigen; eine eventuelle weitere Glättung ist je nach der anzuwendenden Beschichtung oder Feinbearbeitung zu bewerten. 3) **Vergipsen der Schrauben** - Gleichzeitig mit der Behandlung der Fugen werden zwei oder drei Schichten für die Abdeckung der Schraubenköpfe realisiert, wobei die Spachtelmasse nach jeder Schicht trocknen muss.

&lt;FR&gt;

#### Fig.10 CONSEILS SUR LE TRAITEMENT DES JOINTS DANS LE FAUX-PLAFOND EN PLACOPLÂTRE

1) **Operations préalables** - Vérifier la planéité et l'assemblage correct des parties ; contrôler que les têtes des vis soient correctement placées, éliminer la poussière des surfaces à traiter. 2) **Rubans à joints** - L'exécution des joints selon les règles de l'art est simplifiée et accélérée grâce l'utilisation de: A) ruban en papier micro perforé à haute résistance mécanique. B) des joints avec ruban de renfort (adhésif). Dans ce cas, il convient de procéder comme suit: • Étendre le stuc sur le joint à l'aide d'une spatule; • Applique le ruban de renfort (ruban adhésif); • Serrer le ruban en éliminant l'excès de mastic; • Remplir complètement le joint avec la spatule; • Laisser sécher le temps nécessaire selon le stuc utilisé; • Une fois le séchage terminé, raser le joint avec la spatule afin d'éliminer toute irrégularité à la surface; • Un rasage ultérieur peut s'avérer nécessaire en fonction du revêtement ou de la finition à appliquer. 3) **Stucage des vis** - En même temps que les joints, il convient de réaliser deux ou trois couches de couverture des têtes de vis, en laissant sécher le stuc après chaque couche.

Fig.10



&lt;ES&gt;

Fig.10 CONSEJOS PARA EL TRATAMIENTO DE LA JUNTA EN EL FALSO TECHO DE ESCAYOLA

1) **Operaciones preliminares** - Verificar el nivel y el correcto ensamblaje de las partes; controlar que la cabeza de los tornillos estén colocadas correctamente; eliminar el polvo de las superficies a tratar. 2) **Cinta para juntas** - La ejecución de juntas perfectas se acelera y simplifica gracias al uso de: A) Cinta de papel microperforado de alta resistencia mecánica. B) Juntas con cinta de refuerzo (red adhesiva). En este caso proceder como se describe a continuación: • Extender el estuco por encima de la junta con una espátula; • Aplicar la cinta de refuerzo (red adhesiva); • Apretar la cinta adhesiva eliminando al mismo tiempo el estuco sobrante; • Rellenar completamente la junta con la espátula; • Dejar secar el tiempo necesario según el estuco que se haya utilizado; • Una vez seco, igualar la junta con la espátula, eliminando con cuidado cualquier irregularidad superficial; • Eventualmente se valorará un posible enrasado posterior en función al revestimiento o acabado que se desee aplicar. 3) **Estucado de los tornillos** - Contemporáneamente al tratamiento efectuado a las juntas, se realizan dos o tres capas de cobertura en las cabezas de los tornillos, dejando secar el estuco en cada capa.

&lt;PT&gt;

Fig.10 CONSELHOS PARA O TRATAMENTO DA JUNÇÃO NO CONTRTECTO EM GESSO CARTONADO

1) **Operações preliminares** - Verificar a planicidade e o correcto contacto das partes; controlar que as cabeças dos parafusos estejam correctamente colocadas; eliminar a poeira das superfícies à tratar. 2) **Fitas para juntas** - A execução de juntas bem feitas é simplificada e acelerada graças ao uso de: A) Fita em papel microfurado com

alta resistência mecânica. B) Juntas com fitas de reforço (rede adesiva). Neste caso seguir as instruções a seguir: • Passar o estuque na junta com uma espátula; • Aplicar a fita de reforço (rede adesiva); • Fechar a fita eliminando neste meio tempo o estuque em excesso; • Encher completamente a junta com a espátula; • Deixar enxugar pelo tempo necessário de acordo com o estuque utilizado; • Depois de seco, alisar a junta com a espátula, tendo o cuidado de eliminar qualquer irregularidade superficial; • Um outro eventual alisamento deve ser avaliado em função do revestimento ou do acabamento a ser aplicado. 3) **Estuque dos parafusos** - Contemporaneamente ao tratamento das juntas, se realizam dois ou três extractos de cobertura na cabeça dos parafusos, deixando a secar o estuque depois de cada passada.

&lt;RUS&gt;

Рис.10 РЕКОМЕНДАЦИИ ДЛЯ ОБРАБОТКИ СОЕДИНЕНИЯ В ГИПСОКАРТОННОМ ПОДВЕСНОМ ПОТОЛКЕ

1) **Предварительные операции** - Проверить плоскостность и соответствующее соединение компонентов, правильное позиционирование головок винтов, удалить пыль с обрабатываемых поверхностей. 2) **Ленты для соединений** - Соответствующее исполнение соединений упрощается и ускоряется благодаря использованию: A) Ленты из высокопрочной микроперфорированной бумаги. B) Соединений с укрепляющей лентой (клеякая сетка). В данном случае действовать следующим образом: • Намазать шпатлевку на соединение посредством шпателя. • Позиционировать укрепляющую ленту (клеякую сетку). • Закрепить ленту, удаляя излишнюю шпатлевку. • Полностью заполнить соединение посредством шпателя. • Оставить для высыхания на необходимое время, в зависимости от использованной шпатлевки. • После схватывания или высыхания, выровнять соединение посредством шпателя, удаляя все поверхностные неровности. • Дополнительное выравнивание должно осуществляться в соответствии с наносимым покрытием или отделкой. 3) **Замазывание винтов** - Одновременно с обработкой соединений, наносится два или три слоя на головки винтов, обеспечивая высыхание шпатлевки после каждого слоя.

